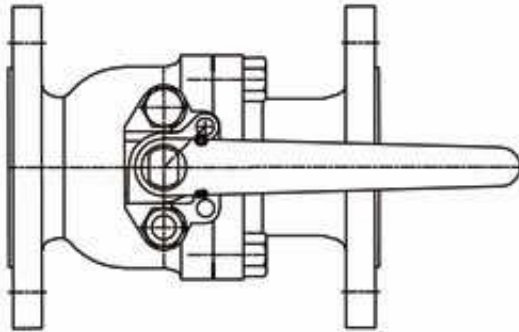


RATING	Kgf/cm ²	PSI
BODY	12 Kgf/cm ²	171 PSI
SEAT	7 Kgf/cm ²	100 PSI

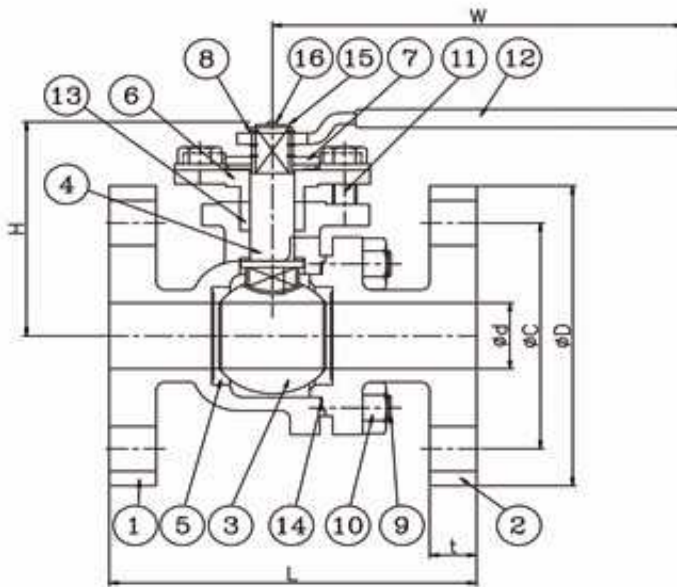
RATING	PSI	Kgf/cm ²
BODY	171 PSI	12 Kgf/cm ²
SEAT	100 PSI	7 Kgf/cm ²



- NOTE -

1, AIR TEST INSPECTION : 6 Kg/Cm²

2, Max Allowable Temp : Teflon-160°C



14	GASKET	PTFE	PTFE
13	PACKING	PTFE	PTFE
12	LEVER	SS400	SS400
11	HEX BOLT	SUS304	SUS304
10	HEX NUT	SUS304	S45C
9	STUD BOLT	SUS304	S45C
8	STOP RING	SUP	SUP
7	STOPPER	SUS304	SUS304
6	GLAND FLANGE	SCS13	SCS13
5	SEAT RING	PTFE	PTFE
4	STEM	SUS304	SUS304
3	BALL	SCS13	SCS13
2	CAP	BC6	SC480
1	BODY	BC6	SC480

DIMENSION

(Unit:mm)

SIZE	ϕd	FLANGE 5Kg/Cm ² .FF				L	H	W	WT(Kg) /EA
		ϕD	t	ϕC	n- ϕh				
15A	15	80	9	60	4-12	100	50	95	3.9
20A	20	85	10	65	4-12	110	60	115	4.6
25A	25	95	10	75	4-12	120	70	115	5.6
32A	32	115	12	90	4-15	140	80	135	6.8
40A	40	120	12	95	4-15	160	90	135	7.9
50A	50	130	14	105	4-15	170	90	153	15.2
65A	65	155	14	130	4-15	190	133	230	25.2
80A	80	180	14	145	4-19	203	153	370	28.6

SIZE	ϕd	FLANGE 10Kg/Cm ² .FF				L	H	W	WT(Kg) /EA
		ϕD	t	ϕC	n- ϕh				
15A	15	95	12	70	4-15	110	50	95	4.6
20A	20	100	14	75	4-15	120	60	115	5.6
25A	25	125	14	90	4-19	130	70	115	6.7
32A	32	135	16	100	4-19	160	80	135	8.1
40A	40	140	16	105	4-19	180	90	135	9.5
50A	50	155	18	120	8-19	216	120	230	19.3
65A	65	175	20	140	8-19	241	155	230	30.5
80A	80	200	22	160	8-23	283	165	400	34.3