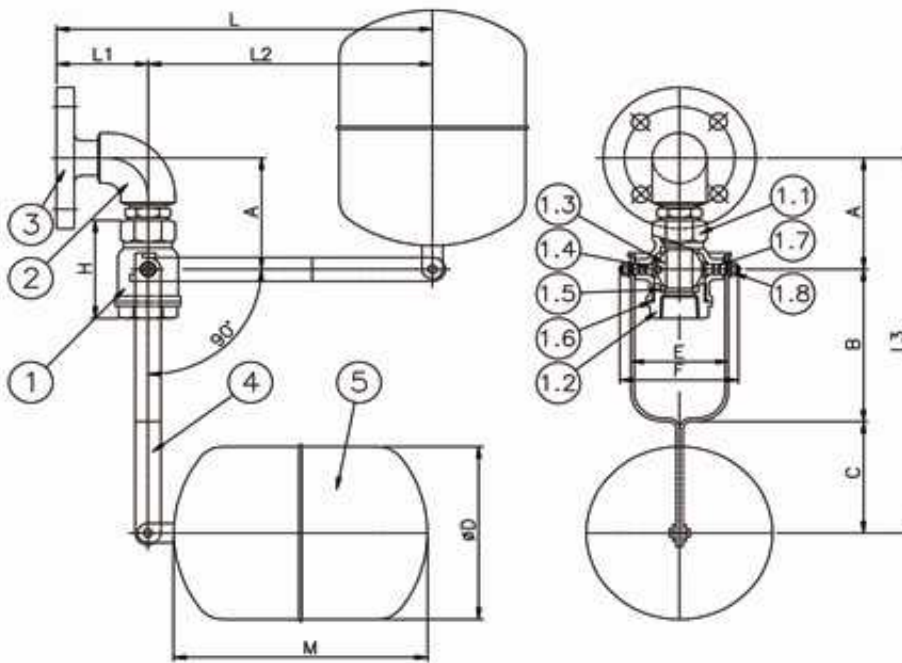


RATING	Kgf/cm <sup>2</sup>	PSI
BODY	12 Kgf/cm <sup>2</sup>	171 PSI
SEAT	7 Kgf/cm <sup>2</sup>	100 PSI



5	FLOAT BALL	SUS304
4	BAR	SUS304
3	FLANGE	BC6
2	ELBOW	SCS13
1.8	NUT	SUS304
1.7	O-RING	N.B.R
1.6	PACKING	PTFE
1.5	SEAT RING	PTFE
1.4	STEM	SUS304
1.3	BALL	SCS13
1.2	CAP	SCS13
1.1	BODY	SCS13
1	BALL V/V	SCS13

**DIMENSION**

(Unit:mm)

SIZE	FLANGE	L	L1	L2	L3	A	B	C	E	F	φD	M	WT(Kg) /EA
10A	KSB 1503 5Kg/Cm <sup>2</sup> (JIS B 2220)	262	42	220	288	68	128	92	55	67	90	107	1.9
15A		360	50	310	390	80	200	110	62	75	105	110	2.4
20A		505	54	450	550	100	250	200	70	90	124	150	2.9
25A		640	68	572	682	110	340	232	78	100	139	180	3.9
32A		680	80	600	730	120	420	175	80	115	170	186	5.6
40A		850	80	770	900	130	490	280	110	134	200	215	7.4

SIZE	FLANGE	L	L1	L2	L3	A	B	C	E	F	φD	M	WT(Kg) /EA
10A	KSB 1503 10Kg/Cm <sup>2</sup> (JIS B 2220)	262	42	220	288	68	128	92	55	67	90	107	1.9
15A		360	50	310	390	80	200	110	62	75	105	110	2.4
20A		505	54	450	550	100	250	200	70	90	124	150	2.9
25A		640	68	572	682	110	340	232	78	100	139	180	3.9
32A		680	80	600	730	120	420	175	80	115	170	186	5.6
40A		850	80	770	900	130	490	280	110	134	200	215	7.4